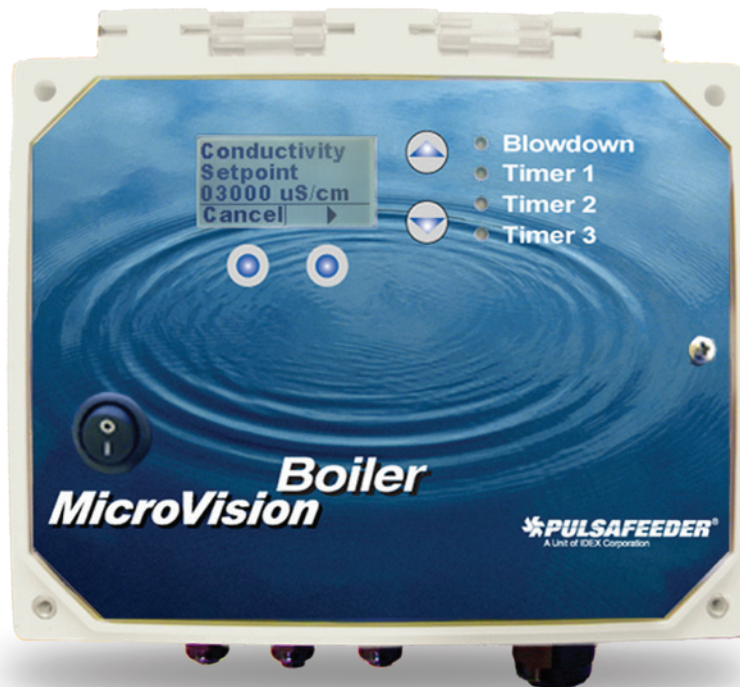


MICROVISION BOILER

Por un precio increíble, el controlador para caldera MicroVision proporciona un vasto control de agua para calentamiento: simplemente se conecta y se pone a trabajar. Esta última adición a la familia de controladores MicroVision está configurada específicamente para control de agua de calentamiento utilizando un software intuitivo que otorga una configuración simple al tiempo que brinda mantenimiento de vanguardia al agua en su caldera. Las características de este dispositivos incluyen una sonda confiable de conductividad compensada por temperatura, 5 relés de salida con temporizadores seleccionables, salida escalable de 4-20 mA para informar la conductividad, entradas de medición de pulso de agua y efecto Hall, niveles digitales de tambor y una entrada para el bloqueo de la caldera.

La línea de controladores de línea Pulsafeeder está diseñada para que sea simple y confiable. Ofreciendo controladores para caldera de alto desempeño que son fáciles de especificar y de usar. Los controladores para caldera de Pulsafeeder ofrecen soluciones versátiles para sus problemas de control de fluidos. Con modos de muestreo seleccionables, relés alimentados, temporizadores seleccionables y entradas que se ajusten a sus necesidades, el controlador para caldera MicroVision de Pulsafeeder aumenta la eficiencia energética, reduce el consumo de agua, reduce la mano de obra y optimiza la utilización química.



FEATURES

- Pantalla grande.
- Cinco entradas digitales.
- Modos seleccionables de muestreo.
- Cinco relés de salida.
- Temporizadores seleccionables.
- Salida de 4-20 mA
- Programación
- Fáciles de instalar y usar.
- Sonda de conductividad confiable
- Carcasa para uso pesado

MODELOS

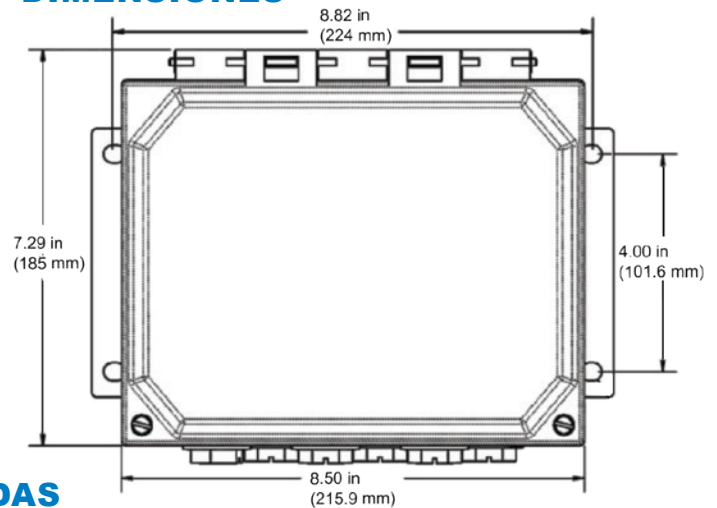
Número de modelo	Cableado de alimentación	Opciones del sistema	Sensor	Longitud del cable
MVBXCHAS010-XXX	Conexiones de conducto	100 psi max.-Muestra cronometeada-Válvula solenoide, unión orifice con placas	Electrodo de contacto	10 pies
MVBXCHXS010-XXX	Conexiones de conducto	Ninguno	Electrodo de contacto	10 pies
MVBXCHXS010-CZXXX	Conexiones de conducto; 230V	Ninguno	Electrodo de contacto	10 pies
MVBXCHXH010-XXX	Conexiones de conducto	Ninguno	442°F / 375 psi - Alta temperatura y presión	10 pies
MVBXCHXR010-XXX	Conexiones de conducto	Ninguno	3/4" Sensor de estilo corto y camiseta	10 pies
MVBXCHXS025-XXX	Conexiones de conducto	Ninguno	Electrodo de contacto	25 pies
MVBXCHXS025-CZXXX	Conexiones de conducto; 230V	Ninguno	Electrodo de contacto	25 pies
MVBXCHXS050-XXX	Conexiones de conducto	Ninguno	Electrodo de contacto	50 pies
MVBXCHXS075-XXX	Conexiones de conducto	Ninguno	Electrodo de contacto	75 pies
MVBXCHXS075-CZXXX	Conexiones de conducto, 230V	Ninguno	Electrodo de contacto	75 pies
MVBXPHBS025-XXX	Precableado con coletas	250 psi max-Muestra cronometeada-Válvula motorizada, válvula de estrangulamiento de flujo	Electrodo de contacto	25 pies
MVBXPHXH010-XXX	Precableado con coletas	Ninguno	442°F / 375 psi - Alta temperatura y presión	10 pies
MVBXPHXR010-XXX	Precableado con coletas	Ninguno	3/4" SSensor de estilo corto y camiseta	10 pies
MVBXPHXS010-XXX	Precableado con coletas	Ninguno	Electrodo de contacto	10 pies
MVBXPHXS025-XXX	Precableado con coletas	Ninguno	Electrodo de contacto	25 pies
MVBXPHXS050-XXX	Precableado con coletas	Ninguno	Electrodo de contacto	50 pies
MVBXPHXS150-XXX	Precableado con coletas	Ninguno	Electrodo de contacto	150 pies

CE aprobado, modelos no pre-cableados, o 230 VCA, cambiar el final del código de "-XXX" a "-CZXXX".

DATOS DE INGENIERÍA

Controlador de datos de ingeniería	
Enclosure	IP65 / NEMA 4X
Fuente de alimentación	100 – 240 VAC +/-10% / 50/60Hz / 5A
Salida de control	5 Amp Máx. Relé previamente cableado 1 Amp por relé. Contacto seco
Pantalla	LCD
Sensor de datos de ingeniería	
Temperatura máxima	392°F / 200°C
Presión máxima	250 PSI (17 BAR)
Modelo de alta temperatura	442°F / 227°C
Modelo de alta presión	375 PSI (25 BAR)
Vapor saturado máx	210 PSI (14.4 BAR)
Rango de conductividad	0 to 20,000 µS/cm
Constante de celda y TC	1.0 PT - 100 RTD
Materiales de construcción	316 SS and PEEK

DIMENSIONES



FUNCIONALIDAD DE ENTRADAS Y SALIDAS

Tipo de resultado	Soplado	Temporizador 1	Temporizador 2	Temporizador 3	Alarma/Temporizador 4
	Relé 1	Relé 2	Relé 3	Relé 4	Contacto seco
28 días		X	X	X	X
Pulso		X	X	X	X
Porcentaje		X	X	X	X
Ciclo		X	X	X	X
Alarma del sistema					X
Datos programables	Dato 1	Dato 2	Dato 3	Dato 4	Dato 5
Nivel del tambor		X	X	X	X
Medidor de agua de contacto seco	X	X	X	X	X
Efecto Hall	X				
Bloqueo por dependencia					X



27101 Airport Road
Punta Gorda, FL 33982
Tel: (941) 575-3800
Fax: (941) 575-4085
www.pulsatron.com



An ISO Certified Company

IBEX
MVB001-ES H21